

Таблица

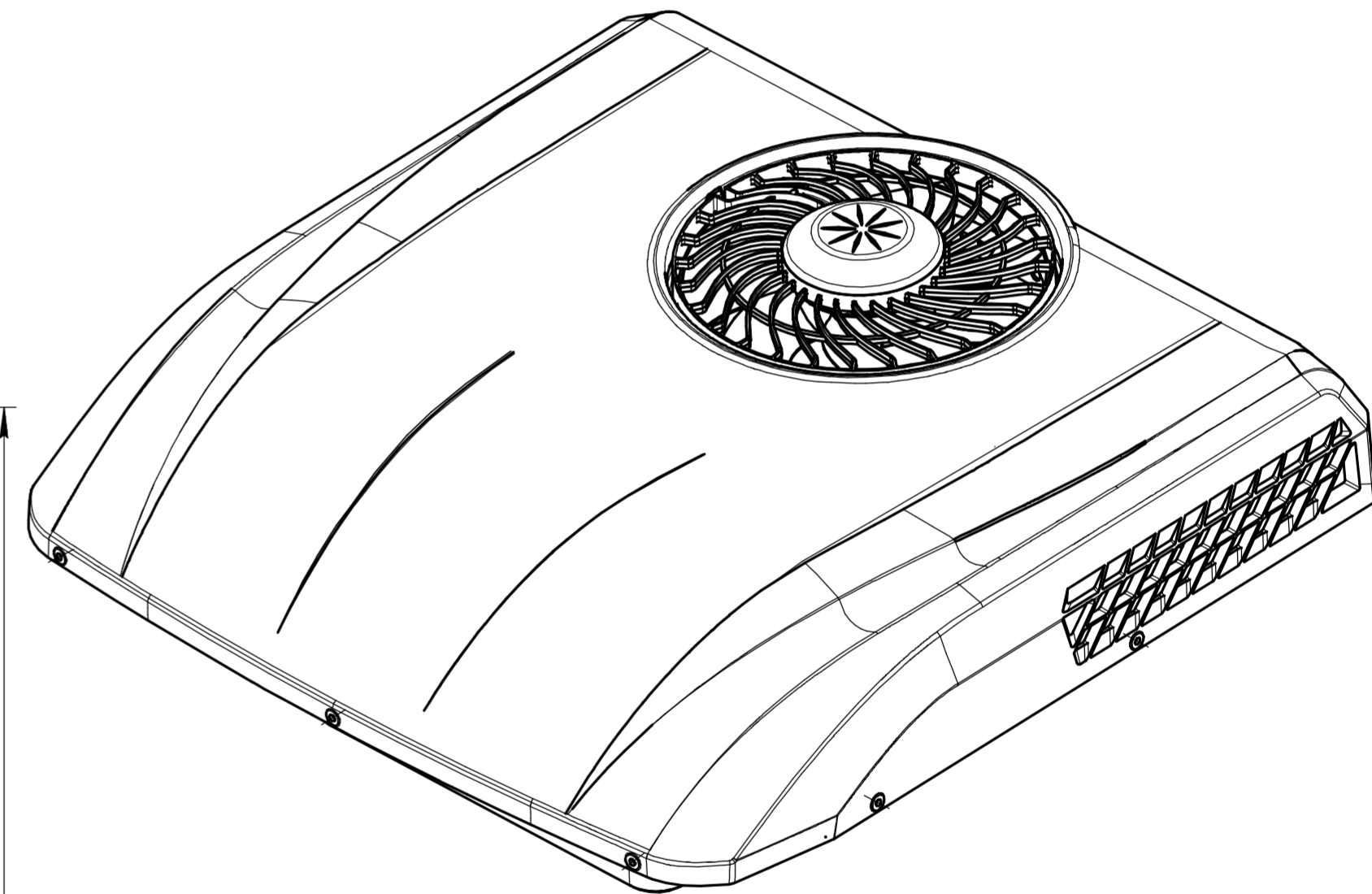
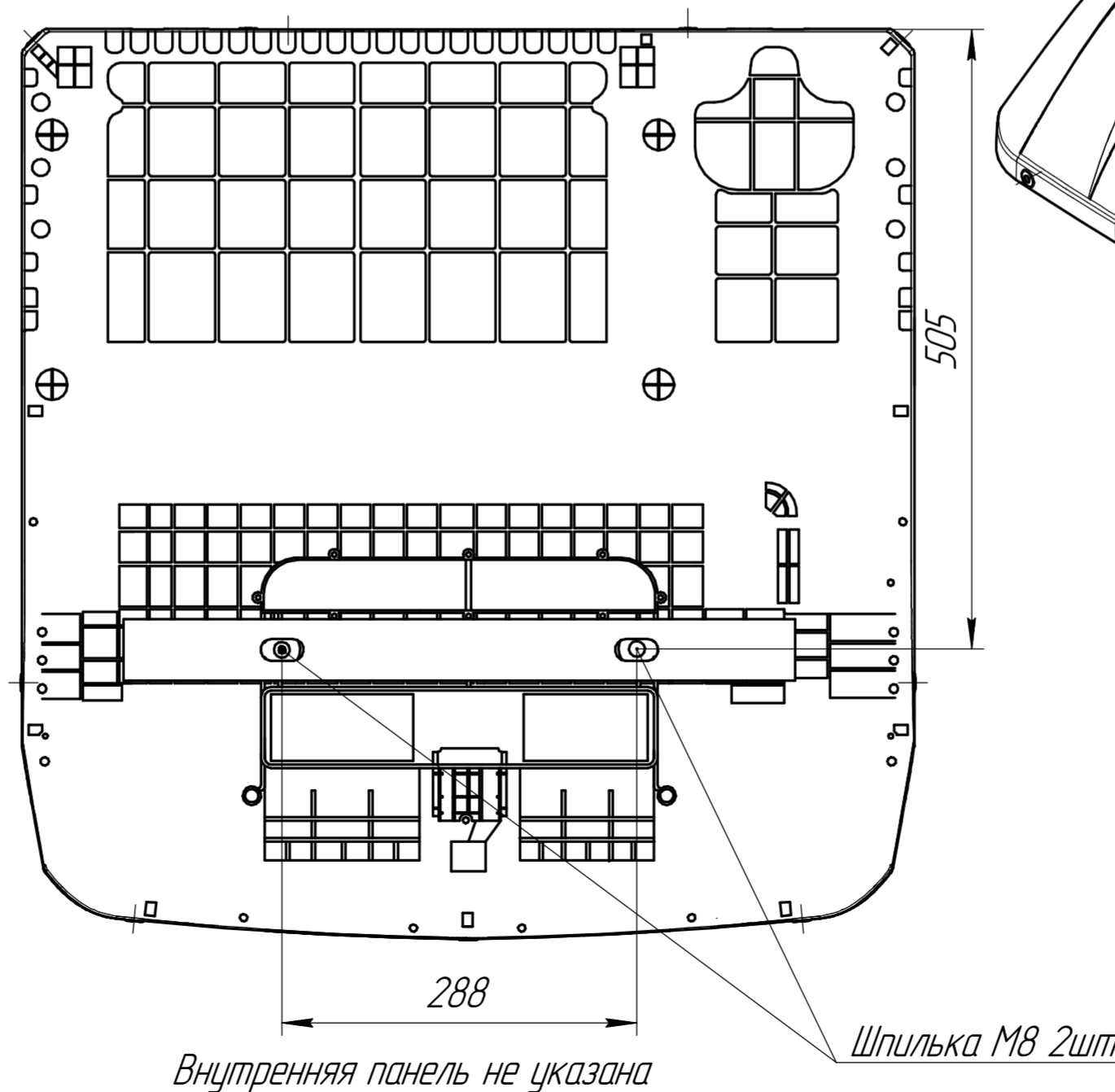
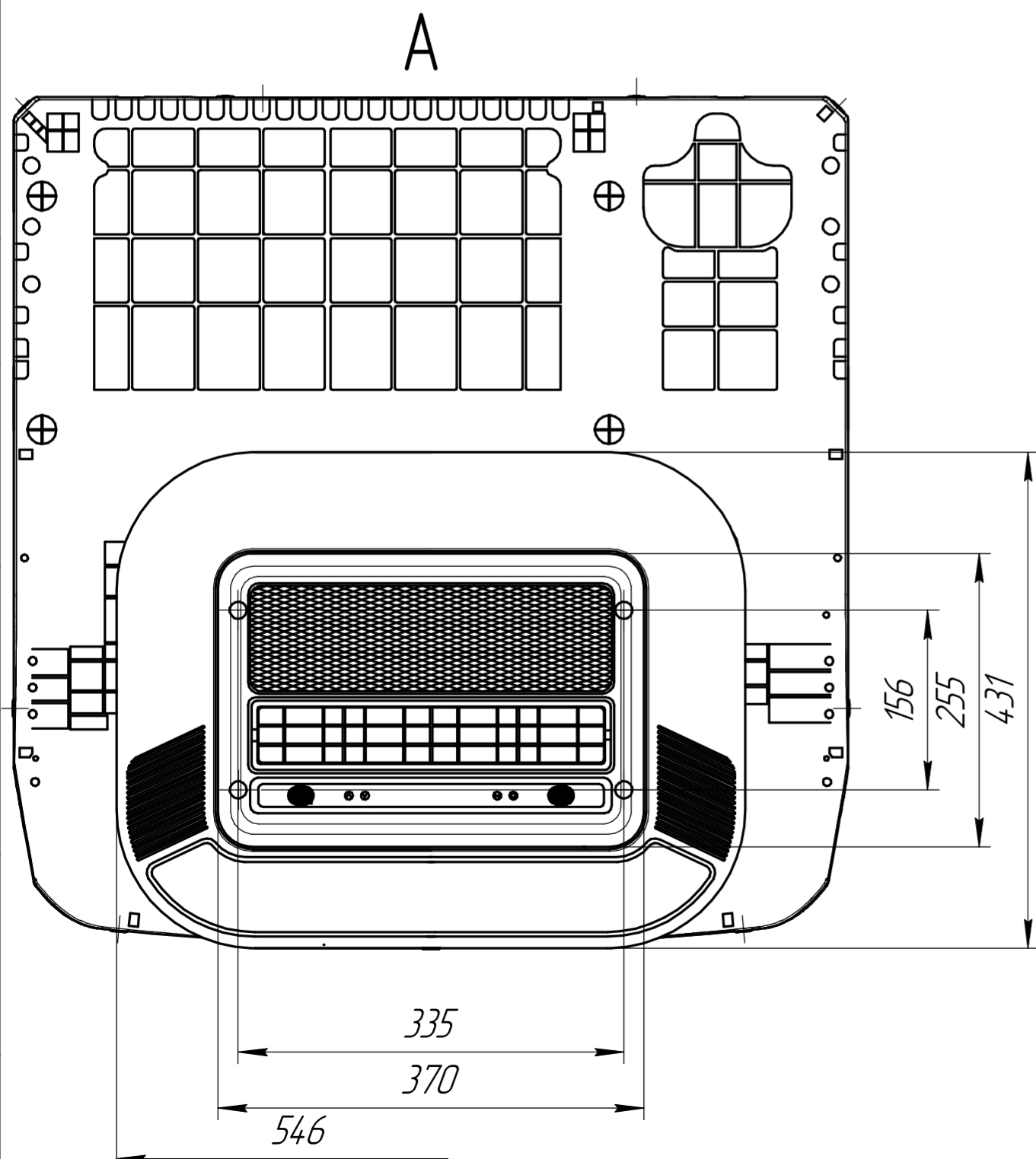
Наименование	AERO COOL M2000-24	AERO COOL M2000-12
Номинальное напряжение питания	24В	12В
Диапазон рабочих напряжений	22,5-30В	10,5-16В
Номинальная мощность охлаждения (холодопроизводительность)	2000W	
Тип Хладагента	R134A	
Производительность по воздуху	360м ³ /ч	360м ³ /ч
Потребляемый ток	8-35,5А	16-60А
Вес	~25 кг	
Количество заправляемого хладагента	320±10г	

Перв. примен.

Справ. №

Взам. инв. № Инв. № дубл. Подп. и дата

Инв. № подл. Подп. и дата



1 Размер для справок

				AKM 20.10.010 ГЧ				
Изм.	Лист	№ докум.	Подп.	Дата	Автоматный кондиционер моноблочного исполнения AERO COOL M2000-24/12	Лит.	Масса	Масштаб
					Габаритный чертеж		~25	1:5
Разраб.	Водышева					Лист	Листов	1
Пров.	Муллахметов					ООО "ТЕПЛОАВТО"		
Т.контр.								
Н.контр.								
Утв.	Хисниллина							